



## 耐用的桌面A3幅面高速扫描仪

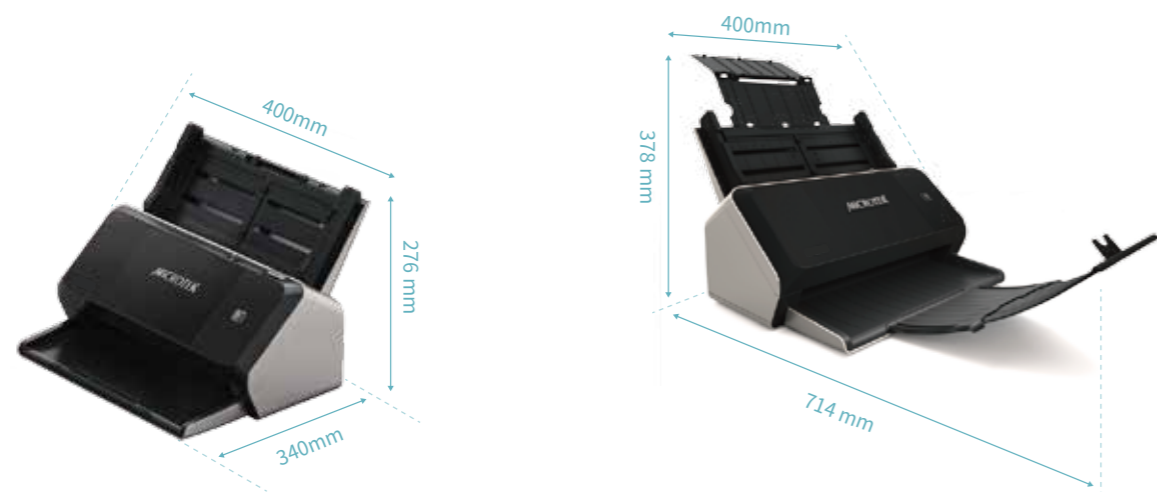
机身小巧, 兼具A3大幅面、高速进纸、稳定扫描的优势。直通道设计, 走纸顺畅, 大容量进纸器, 适用于教育、银行、政府等行业, 快速将大量的文件快速转化为电子文档。

## 技术参数

扫描类型	A3自动馈纸彩色双面扫描仪
图像传感器	Direct CCD
分辨率	600dpi
扫描光源	LED
图像输出	彩色、灰度、黑白 自动颜色识别、多数据流
最小扫描幅面	50.8(W) x 54(L) mm ( 2 x 2.12 in. )
最大扫描幅面 <sup>1</sup>	305(W) x 1039(L)mm (12 x 40.9 in. )
日处理量 <sup>2</sup>	25000页/天
纸张规格	40 ~ 157 g/m <sup>2</sup> ( 10.7 ~ 41.8 lb. ) 0.06-0.15mm ≤1.4mm证卡
送纸器容量	120张 (A4: 80g/m <sup>2</sup> ) 60张 (A3: 80g/m <sup>2</sup> )
支持图像压缩	JPEG、TIFF、PDF、OFD
输出文件格式 <sup>3</sup>	JPEG、PDF、TIFF、BMP、PDF、OFD、PNG、PPM、 PGM、PBM、GIF、RTF、多页PDF、多页TIFF、双层PDF、 双层OFD等

图像处理功能	自适应幅面、对折合并、图像拆分、书籍排序、跳过空白页、 正反面交换、亮度/对比度/伽玛、锐化与模糊、多流输出、 消除黑框、自动纠偏、除红、答题卡除红、穿孔移除、噪点 优化、背景移除、自动文本方向识别、图像旋转、连续/指定 页数扫描、待纸扫描等
检测功能	超声波重张检测、尺寸检测、折角检测
驱动接口	标准 TWAIN、SANE
接口类型	USB3.0
操作系统	Windows 7/Win 8/Win 10/Win 11 (32bit/64bit) 麒麟/统信UOS/中科方德等
操作环境	温度0°C ~ +40°C 湿度20% ~ 85%RH
外形尺寸 (长×宽×高) <sup>4</sup>	340 x 400 x 276 mm 正常状态 714 x 400 x 378 mm 展开状态
产品净重 <sup>4</sup>	5.3kg
软件 <sup>5</sup>	Microtek ScanWizard EX 扫描仪驱动及图像处理软件 DocWizard文档书籍采集及管理工具软件

\*1 1039mm长纸模式只建议在300dpi及以下分辨率、灰阶模式下使用。  
\*2 扫描大约15,000张纸后请清洁扫描仪内部。为确保正常的扫描, 请经常清洁扫描仪部件 (清洁时间可能会因扫描文件的不同有所差异)。  
\*3 输出格式依操作系统不同有所差异。  
\*4 产品尺寸和净重为近似值。  
\*5 请至官网服务与支持\下载中心进行下载驱动软件及应用软件。



# MICROTEK 中晶

## 生产级 A3 幅面高速扫描仪 G8100



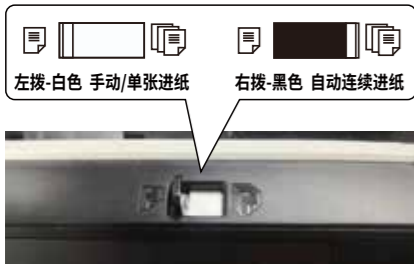
- 生产级A3幅面直通道扫描仪
- 支持麒麟、统信UOS、中科方德等国产操作系统
- 支持超声波重张检测
- 大容量进纸器



### 上海中晶科技有限公司

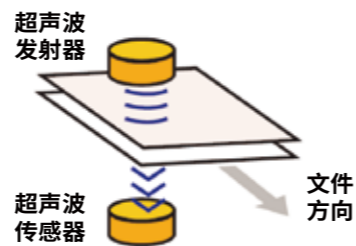
地址:上海市徐汇区桂平路 680 号 35 号楼 电话:021-64856614  
 网址:<http://www.microtek.com.cn> 在线服务QQ号:8008203273  
 服务电话:4008203273、021-64856614-325 服务邮箱:support@microtek.com.cn

设备信息如有变更, 恕不另行通知, 一切以实物为准, 欲索取进一步资料, 请即与上海中晶科技有限公司或特约经销商联络! (202309)



### 手动/单张进纸模式

除了常规纸张自动连续进纸模式，该机型还支持手动/单张进纸模式，可处理长幅文稿、折叠稿件以及证卡和较厚的文件。此扫描模式为保护纸张模式，不易对纸张造成损伤，注意单次扫描只可放一张。



### 超声波双张检测

利用超声波对单次进纸的纸张数量进行检测，能有效防止双张送入，避免录入文件的丢失与缺页。

### 尺寸检测

当设定固定尺寸并开启尺寸检测扫描批量文稿时，如有不符合设定的尺寸文稿被扫描时，提醒“纸张尺寸检测错误”并停止扫描，以免录入不符合规格的稿件。



### 休眠时间设置

开启后，该次扫描任务除第一次扫描需放好纸后手动点击启动外，后续扫描仪将自动检测是否有放入文稿，检测到文稿放入后自动启动扫描，直到用户手动点击结束。



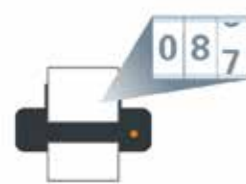
### 设备管理

设备如需特殊管理，则可通过管理员账号，随时查看设备日志，确认设备使用情况及状态，也可以清除缓存、滚轴计数。



### 扫描指定张数

扫描仪启动扫描后，会自动拾取放纸台上的纸并进行扫描，直到扫描完指定张数的纸张为止。



### 待纸扫描

开启后，该次扫描任务除第一次扫描需放好纸后手动点击启动外，后续扫描仪将自动检测是否有放入文稿，检测到文稿放入后自动启动扫描，直到用户手动点击结束。



### 折角检测

检测到扫描文稿中有折角文稿时，提醒“纸张有折角”同时停止扫描，以免重要信息被折角覆盖而未录入，可自定义检测折角的大小。



### 低噪、稳定，出纸层叠整齐

整个扫描作业处于一个低噪、平滑的工作状态，同时出纸层叠整齐，便于整理。



## 图像处理技术

### 自动文稿方向识别

批量扫描时自动判断文稿方向，并将文稿旋转到方便阅读的位置。此项功能应用于不同类型纸张的混扫，特殊文稿请使用固定旋转方向。



### 颜色自动识别

根据文稿色彩情况，自动识别并输出对应的图像。彩色信息的文稿，输出为彩色图像；只包含黑白灰信息的文稿，输出为灰度图像。



### 自动裁剪(匹配原始尺寸)

判断图像中真实文稿的边缘并自动对图像进行裁剪，使得图像贴合文稿真实边缘。此功能和【自动纠偏】、【消除黑框】功能一起使用效果更佳。



### 混合纸张扫描同尺寸输出

若不选择“匹配原始尺寸”和“最大扫描尺寸自动裁切”，软件将按照所选的纸张尺寸，输出固定相同的纸张尺寸。建议选择的幅面能涵盖扫描的稿件大小，避免稿件内容扫描不全。



### 自动纠偏

判断图像中真实文稿的倾斜程度并自动对图像进行旋转，使得文稿真实边缘变为横平竖直。



### 消除黑框、背景填充

可将图像中的背景黑色(黑色边框)自动填充为白色。根据填充方式，可选择凸多边形填充和凹多边形填充。



### 书籍排序

图像文件按照书籍印刷页码的顺序方式进行重新排序，适用于扫描拆卸的书籍文稿。通常需要搭配扫描参数设置中的“图像拆分”功能使用。



### 答题卡除红

去除答题卡图像中的红色分量。



### 背景移除

去除文稿图案或文字底部的大面积底色，便于文字信息的阅读与确认。



### 黑白图像反色输出

将黑白二值图像的黑与白互换。(主要应用于pnm格式的图像输出)



### 黑白图像噪点优化

去除图像中存在的噪点，让整个图像更干净整洁。



### 穿孔移除

将图像上的穿孔填充颜色(根据穿孔周围的颜色自动填充)。可自定义设置穿孔的搜索范围，以提高准确率。



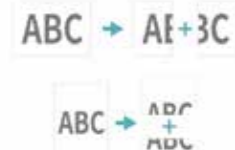
### 对折扫描

适用于大于扫描仪最大尺寸的文档。扫描仪自动扫描文稿双面，并将文稿正反面图像拼接成一张完整图像输出。



### 图像拆分

将扫描到的每张图像对半拆分成两张单独的图像。本功能会自动根据选择尺寸的长宽情况判断横向拆分或是纵向拆分。



### 多流输出

将当前扫描的彩色图像，同时转化为灰度或黑白图像进行额外的图像输出。如彩色+灰度+黑白、彩色+灰度、彩色+黑白或者灰度+黑白。



### 防止渗透

去除或减淡纸张背面渗透到纸张正面的图像内容。



### 跳过空白页

扫描仪自动扫描文稿双面，并自动判断页面上是否存在内容，将无内容的空白页面直接舍弃。用户可自定义判断的灵敏度。



## DocWizard文档书籍采集及管理工具软件



- ◆ DocWizard 是上海中晶科技有限公司为高速文档扫描仪开发的扫描软件。
- ◆ 方便连接中晶文档系列扫描仪，同时提供了4bit灰度，双数据流等扫描类型。
- ◆ 提供删除、插入、替换、排序、合并拆分、自动分类等档案管理操作。
- ◆ 提供一系列的图像扫描后期自动处理功能，如图像剪切、黑边补白-白色自定义、局部旋转功能、文字方向识别、局部区域识别、多图像类型输出、添加水印功能、自动去除装订孔、自动删除空白页、OCR、扫描书籍、定时扫描、去除黑点、手动倾斜校正和手动拼接等等。
- ◆ 提供客户设置分辨率、扫描类型、亮度、对比度、自动纠偏，扫描范围等扫描参数。
- ◆ 可将常用扫描参数保存为模板，新建多个模版并对其作修改、删除、切换等操作。
- ◆ 提供了5种批次扫描方法：普通批次、计数分类、空白页分类、条码分类和OCR分类。方便用户利用特定的分割方法自动保存图像到批次的不同分类目录中。